

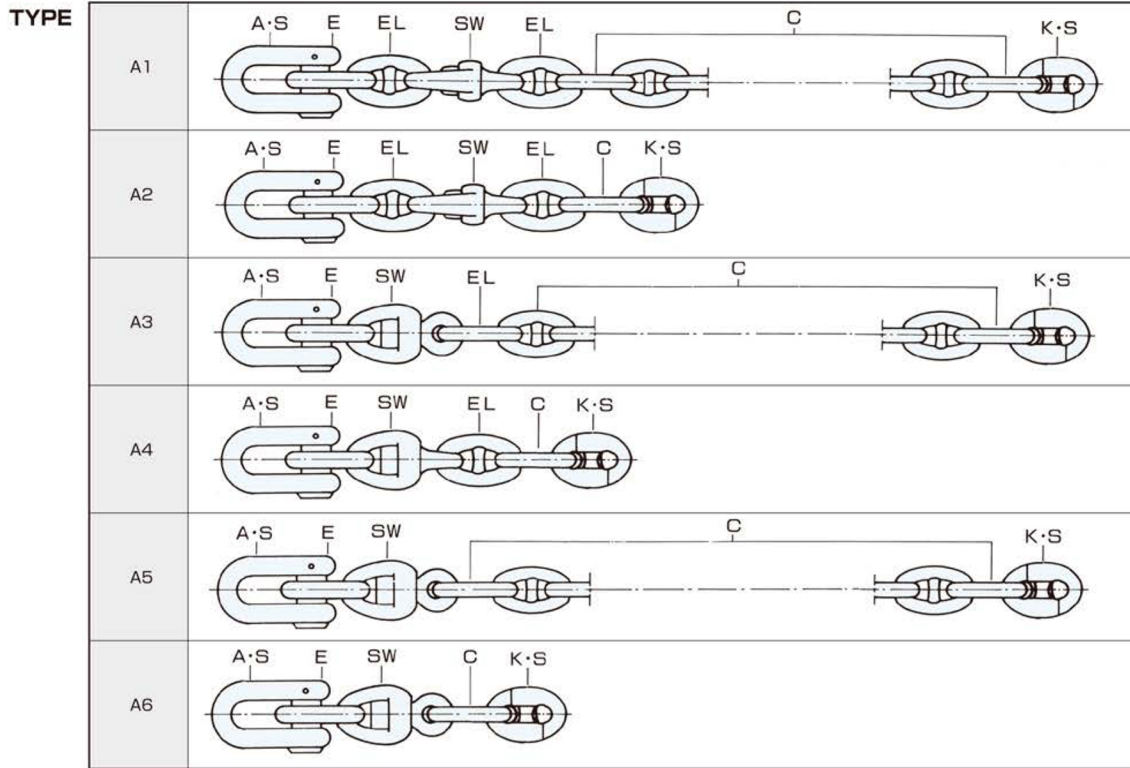
# アンカー側のスィベル連結法

## アンカーとチェーンとの連結法

アンカーと第1節目のチェーンの間は、通常アンカーシャックル、端末リンク、拡大リンク、普通リンク、ケンターシャックル、又は連結用シャックル等によって構成されますが、船首部及びウインドラスの形状等によって種々の構成があります。

For coupling the anchor to the chain cable, an anchor shackle is usually used on the anchor side and a swivel and an end link (and an enlarged link) on the chain cable side. Namely, the coupling is made through an anchor shackle, an end link (and an enlarged link) , and a swivel between the anchor and the first chain cable.

### A. Kenter shackle type



### B. "D" Joining shackle type

